

# KARTY TECHNICZNE PRODUKTÓW

---

PRZETWÓRSTWO TWORZYW SZTUCZNYCH  
KLABACHA  
SPÓŁKA Z OGRANICZONĄ ODPOWIEDZIALNOŚCIĄ  
39-205 PUSTKÓW 164C  
TEL. 014 6821509, FAX. 014 6833559  
WWW.PTS-KK.PL; BIURO@PTS-KK.PL



PRZETWÓRSTWO TWORZYW SZTUCZNYCH  
KLABACHA

PRZETWÓRSTWO TWORZYW  
SZTUCZNYCH  
KLABACHA

Spółka z ograniczoną odpowiedzialnością  
39-205 Pustków 164c  
tel. 014 6821509, fax. 014 6833559  
[www.pts-kk.pl](http://www.pts-kk.pl); [biuro@pts-kk.pl](mailto:biuro@pts-kk.pl)

**Serdecznie witam w Przetwórstwie Tworzyw Sztucznych Klabacha Sp. z o.o., firmie, która działa już na rynku od 1993 roku. Specjalizujemy się w produkcji opakowań z tworzyw sztucznych metodą wtryskową. W naszej ofercie znajdziecie państwo wiadra okrągłe o pojemnościach: 1L ; 2,5L ; 3L ;5L ; 10L ; 12L ; 15L; 18L, a także kwadratowe: 2,5L ; 5L; 10L.**

**Na zlecenie zamawiającego wykonujemy nadruk metodą offsetową a także zdobimy wiadra oraz pokrywki metodą IML.**

**W tej broszurze zostały zaprezentowane karty techniczne naszych wyrobów. Zachęcam do zapoznania się z nią.**

**Prezes zarządu**

**Edward Klabacha**

Prezes Zarządu:  
Edward Klabacha  
Opracował  
Rafał Klabacha

NIP: 872-21-53-616  
REGON: 691697827  
Konto: PEKAO o/Dębica  
Nr: 08124048071111000055318990

Rejestr handlowy:  
Sąd Rejonowy w Rzeszowie  
XII Wydział Gospodarczy KRS 143737



PRZETWÓRSTWO TWORZYW SZTUCZNYCH  
KLABACHA

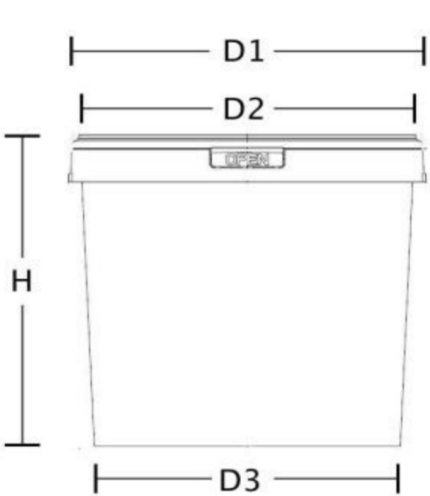
PRZETWÓRSTWO TWORZYW  
SZTUCZNYCH  
KLABACHA

Spółka z ograniczoną odpowiedzialnością  
39-205 Pustków 164c  
tel. 014 6821509, fax. 014 6833559  
[www.pts-kk.pl](http://www.pts-kk.pl); [biuro@pts-kk.pl](mailto:biuro@pts-kk.pl)

## KARTA TECHNICZNA

### WIADRA – 1,2 L

Charakterystyka pojemnika	
Pojemność od górnej krawędzi wiadra	1,2 L
Pojemność od dolnej krawędzi wiadra	1,00 L
Ciężar	42,6g
Wymiar zewnętrzny	D1- 133 mm
Wymiar wewnętrzny	D2- 127 mm D3- 109 mm
Wysokość	H-125 mm
Uchwyt metalowy	brak
Uchwyt plastikowy	brak
Plomba	TAK



#### Ułożenie / Pakowanie

*Wg ustaleń z odbiorcą*

#### Material

Tworzywo

PP



Tolerancje: wymiarów +/- 2 mm ; pojemności +/- 5% ; wagi +/- 5%

Prezes Zarządu:  
Edward Klabacha  
Opracował  
Rafał Klabacha

NIP: 872-21-53-616  
REGON: 691697827  
Konto: PEKAO o/Dębica  
Nr: 0812404807111100005318990

Rejestr handlowy:  
Sąd Rejonowy w Rzeszowie  
XII Wydział Gospodarczy KRS 143737



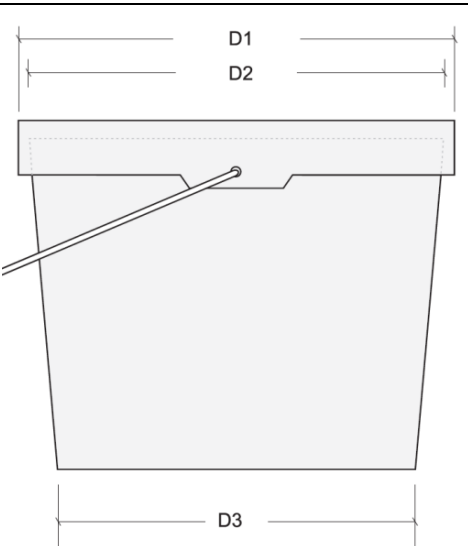
PRZETWÓRSTWO TWORZYW SZTUCZNYCH  
KLABACHA

PRZETWÓRSTWO TWORZYW  
SZTUCZNYCH  
KLABACHA

Spółka z ograniczoną odpowiedzialnością  
39-205 Pustków 164c  
tel. 014 6821509, fax. 014 6833559  
[www.pts-kk.pl](http://www.pts-kk.pl); [biuro@pts-kk.pl](mailto:biuro@pts-kk.pl)

## KARTA TECHNICZNA

### WIADRA – 2,5 L

FORMA Nr 1		
Pojemność od górnej krawędzi wiadra	2,8 L	
Pojemność od dolnej krawędzi wiadra	2,5 L	
Ciężar	110,8 g	
Wymiar zewnętrzny	D1- 192 mm	
Wymiar wewnętrzny	D2- 174 mm D3- 172 mm	
Wysokość	137mm	
Uchwyt metalowy	-	
Uchwyt plastikowy	5,8 g	
Zalecane obciążenie	21 kg	
Plomba	TAK	

#### Ułożenie / Pakowanie

*Wg ustaleń z odbiorcą*

#### Material

Tworzywo	PP
----------	----



Tolerancje: wymiarów +/- 2 mm ; pojemności +/- 5% ; wagi +/- 5%

Prezes Zarządu:  
Edward Klabacha  
Opracował  
Rafał Klabacha

NIP: 872-21-53-616  
REGON: 691697827  
Konto: PEKAO o/Dębica  
Nr: 08124048071111000055318990

Rejestr handlowy:  
Sąd Rejonowy w Rzeszowie  
XII Wydział Gospodarczy KRS 143737



PRZETWÓRSTWO TWORZYW SZTUCZNYCH  
KLABACHA

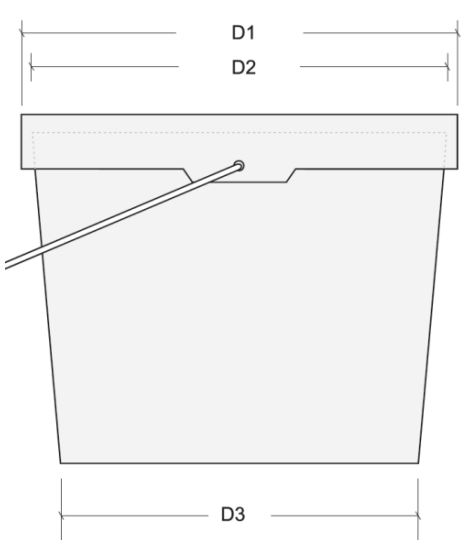
PRZETWÓRSTWO TWORZYW  
SZTUCZNYCH  
KLABACHA

Spółka z ograniczoną odpowiedzialnością  
39-205 Pustków 164c  
tel. 014 6821509, fax. 014 6833559  
[www.pts-kk.pl](http://www.pts-kk.pl); [biuro@pts-kk.pl](mailto:biuro@pts-kk.pl)

## KARTA TECHNICZNA

### WIADRA - 3 L

FORMA Nr 1	
Pojemność od górnej krawędzi wiadra	3,25 L
Pojemność od dolnej krawędzi wiadra	3,00 L
Ciężar	110,8 g
Wymiar zewnętrzny	D1- 192 mm
Wymiar wewnętrzny	D2- 174 mm D3- 172 mm
Wysokość	153mm
Uchwyt metalowy	-
Uchwyt plastikowy	5,8 g
Zalecane obciążenie	21 kg
Plomba	TAK



#### Ułożenie / Pakowanie

*Wg ustaleń z odbiorcą*

#### Material

Tworzywo

PP



Tolerancje: wymiarów +/- 2 mm ; pojemności +/- 5% ; wagi +/- 5%

Prezes Zarządu:  
Edward Klabacha  
Opracował  
Rafał Klabacha

NIP: 872-21-53-616  
REGON: 691697827  
Konto: PEKAO o/Dębica  
Nr: 08124048071111000055318990

Rejestr handlowy:  
Sąd Rejonowy w Rzeszowie  
XII Wydział Gospodarczy KRS 143737



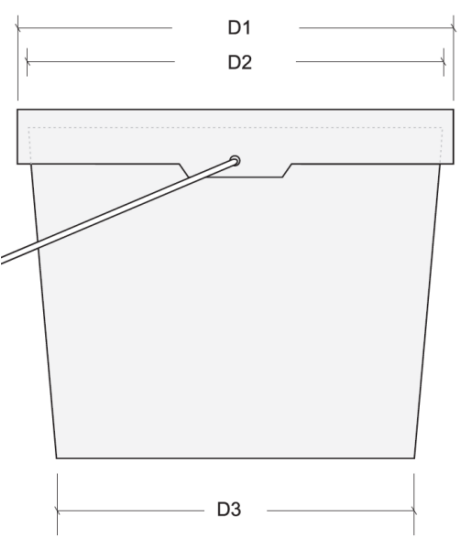
PRZETWÓRSTWO TWORZYW SZTUCZNYCH  
KLABACHA

PRZETWÓRSTWO TWORZYW  
SZTUCZNYCH  
KLABACHA

Spółka z ograniczoną odpowiedzialnością  
39-205 Pustków 164c  
tel. 014 6821509, fax. 014 6833559  
[www.pts-kk.pl](http://www.pts-kk.pl); [biuro@pts-kk.pl](mailto:biuro@pts-kk.pl)

## KARTA TECHNICZNA

### WIADRA - 3 L

FORMA Nr 2		
Pojemność od górnej krawędzi wiadra	3,25 L	
Pojemność od dolnej krawędzi wiadra	3,00 L	
Ciężar	125,8 g	
Wymiar zewnętrzny	D1- 192 mm	
Wymiar wewnętrzny	D2- 174 mm D3- 172 mm	
Wysokość	153mm	
Uchwyt metalowy	-	
Uchwyt plastikowy	5,8 g	
Zalecane obciążenie	21 kg	
Plomba	TAK	

#### Ułożenie / Pakowanie

*Wg ustaleń z odbiorcą*

#### Material

Tworzywo	PP
----------	----



Tolerancje: wymiarów +/- 2 mm ; pojemności +/- 5% ; wagi +/- 5%

Prezes Zarządu:  
Edward Klabacha  
Opracował  
Rafał Klabacha

NIP: 872-21-53-616  
REGON: 691697827  
Konto: PEKAO o/Dębica  
Nr: 08124048071111000055318990

Rejestr handlowy:  
Sąd Rejonowy w Rzeszowie  
XII Wydział Gospodarczy KRS 143737



PRZETWÓRSTWO TWORZYW SZTUCZNYCH  
KLABACHA

PRZETWÓRSTWO TWORZYW  
SZTUCZNYCH  
KLABACHA

Spółka z ograniczoną odpowiedzialnością  
39-205 Pustków 164c  
tel. 014 6821509, fax. 014 6833559  
[www.pts-kk.pl](http://www.pts-kk.pl); [biuro@pts-kk.pl](mailto:biuro@pts-kk.pl)

## KARTA TECHNICZNA

### WIADRO - 5 L

FORMA Nr 1.		
Pojemność od górnej krawędzi wiadra	5,25 L	
Pojemność od dolnej krawędzi wiadra	5,00 L	
Ciężar	171,7 g	
Wymiar zewnętrzny	D1- 220 mm	
Wymiar wewnętrzny	D2- 198 mm D3- 192 mm	
Wysokość	193mm	
Uchwyt metalowy	-	
Uchwyt plastikowy	10,9 g	
Zalecane obciążenie	26 kg	
Plomba	TAK	

Ułożenie / Pakowanie			
Wiadro	Ilość sztuk w warstwie	18	
	Ilość sztuk na paletcie	960	
	Wysokość palety z pokrywką	200 cm	

Materiał	
Tworzywo	PP



Tolerancje: wymiarów +/- 2 mm ; pojemności +/- 5% ; wagi +/- 5%

Prezes Zarządu:  
Edward Klabacha  
Opracował  
Rafał Klabacha

NIP: 872-21-53-616  
REGON: 691697827  
Konto: PEKAO o/Dębica  
Nr: 08124048071111000055318990

Rejestr handlowy:  
Sąd Rejonowy w Rzeszowie  
XII Wydział Gospodarczy KRS 143737



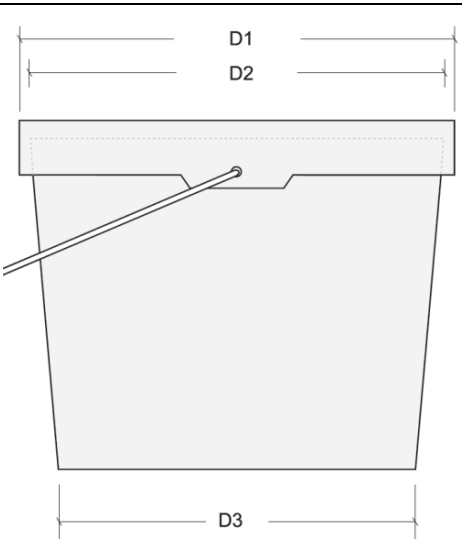
PRZETWÓRSTWO TWORZYW SZTUCZNYCH  
KLABACHA

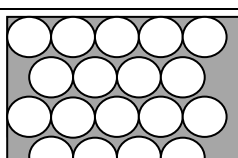
PRZETWÓRSTWO TWORZYW  
SZTUCZNYCH  
KLABACHA

Spółka z ograniczoną odpowiedzialnością  
39-205 Pustków 164c  
tel. 014 6821509, fax. 014 6833559  
[www.pts-kk.pl](http://www.pts-kk.pl); [biuro@pts-kk.pl](mailto:biuro@pts-kk.pl)

## KARTA TECHNICZNA

### WIADRO - 5 L

FORMA Nr 2.		
Pojemność od górnej krawędzi wiadra	5,25 L	
Pojemność od dolnej krawędzi wiadra	5,00 L	
Ciężar	167,6 g	
Wymiar zewnętrzny	D1- 220 mm	
Wymiar wewnętrzny	D2- 198 mm D3- 192 mm	
Wysokość	192mm	
Uchwyt metalowy	-	
Uchwyt plastikowy	10,9 g	
Zalecane obciążenie	26 kg	
Plomba	TAK	

Ułożenie / Pakowanie			
Wiadro	Ilość sztuk w warstwie	18	
	Ilość sztuk na palecie	960	
	Wysokość palety z pokrywką	200 cm	

Materiał	
Tworzywo	PP



Tolerancje: wymiarów +/- 2 mm ; pojemności +/- 5% ; wagi +/- 5%

Prezes Zarządu:  
Edward Klabacha  
Opracował  
Rafał Klabacha

NIP: 872-21-53-616  
REGON: 691697827  
Konto: PEKAO o/Dębica  
Nr: 08124048071111000055318990

Rejestr handlowy:  
Sąd Rejonowy w Rzeszowie  
XII Wydział Gospodarczy KRS 143737





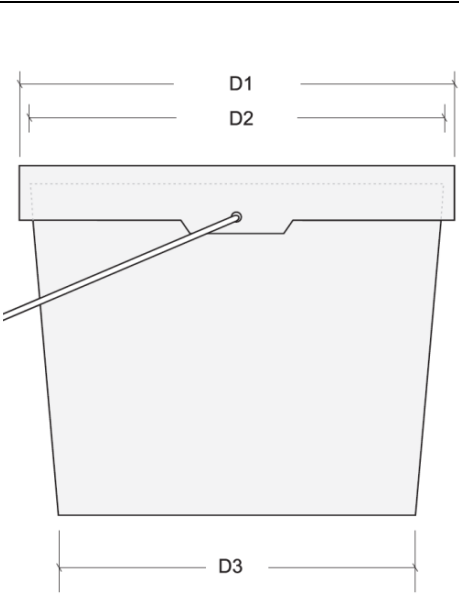
PRZETWÓRSTWO TWORZYW SZTUCZNYCH  
KLABACHA

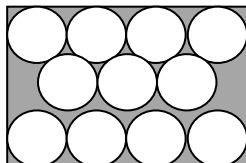
PRZETWÓRSTWO TWORZYW  
SZTUCZNYCH  
KLABACHA

Spółka z ograniczoną odpowiedzialnością  
39-205 Pustków 164c  
tel. 014 6821509, fax. 014 6833559  
[www.pts-kk.pl](http://www.pts-kk.pl); [biuro@pts-kk.pl](mailto:biuro@pts-kk.pl)

## KARTA TECHNICZNA

### WIADRA - 10 L

FORMA Nr 1.		
Pojemność od górnej krawędzi wiadra	11,50 L	
Pojemność od dolnej krawędzi wiadra	10,00 L	
Ciężar	359,1 g	
Wymiar zewnętrzny	D1- 296 mm	
Wymiar wewnętrzny	D2- 265 mm D3- 258 mm	
Wysokość	226 mm	
Uchwyt metalowy	35,4 g	
Uchwyt plastikowy	16,2 g	
Zalecane obciążenie	45 kg	
Plomba	TAK	

Ułożenie / Pakowanie			
Wiadro	Ilość sztuk w warstwie	11	
	Ilość sztuk na palecie	450	
	Wysokość palety z pokrywką	205 cm	

Materiał	
Tworzywo	PP



Tolerancje: wymiarów +/- 2 mm ; pojemności +/- 5% ; wagi +/- 5%

Prezes Zarządu:  
Edward Klabacha  
Opracował  
Rafał Klabacha

NIP: 872-21-53-616  
REGON: 691697827  
Konto: PEKAO o/Dębica  
Nr: 08124048071111000055318990

Rejestr handlowy:  
Sąd Rejonowy w Rzeszowie  
XII Wydział Gospodarczy KRS 143737



PRZETWÓRSTWO TWORZYW SZTUCZNYCH  
KLABACHA

PRZETWÓRSTWO TWORZYW  
SZTUCZNYCH  
KLABACHA

Spółka z ograniczoną odpowiedzialnością  
39-205 Pustków 164c  
tel. 014 6821509, fax. 014 6833559  
[www.pts-kk.pl](http://www.pts-kk.pl); [biuro@pts-kk.pl](mailto:biuro@pts-kk.pl)

## KARTA TECHNICZNA

### WIADRA - 10 L

FORMA Nr 3.		
Pojemność od górnej krawędzi wiadra	11,50 L	
Pojemność od dolnej krawędzi wiadra	10,00 L	
Ciężar	341,1 g	
Wymiar zewnętrzny	D1- 296 mm	
Wymiar wewnętrzny	D2- 265 mm D3- 258 mm	
Wysokość	226 mm	
Uchwyt metalowy	35,4 g	
Uchwyt plastikowy	16,2 g	
Zalecane obciążenie	45 kg	
Plomba	TAK	

Ułożenie / Pakowanie			
Wiadro	Ilość sztuk w warstwie	11	
	Ilość sztuk na paletcie	450	
	Wysokość palety z pokrywką	205 cm	

Materiał	
Tworzywo	PP



Tolerancje: wymiarów +/- 2 mm ; pojemności +/- 5% ; wagi +/- 5%

Prezes Zarządu:  
Edward Klabacha  
Opracował  
Rafał Klabacha

NIP: 872-21-53-616  
REGON: 691697827  
Konto: PEKAO o/Dębica  
Nr: 08124048071111000055318990

Rejestr handlowy:  
Sąd Rejonowy w Rzeszowie  
XII Wydział Gospodarczy KRS 143737



PRZETWÓRSTWO TWORZYW SZTUCZNYCH  
KLABACHA

PRZETWÓRSTWO TWORZYW  
SZTUCZNYCH  
KLABACHA

Spółka z ograniczoną odpowiedzialnością  
39-205 Pustków 164c  
tel. 014 6821509, fax. 014 6833559  
[www.pts-kk.pl](http://www.pts-kk.pl); [biuro@pts-kk.pl](mailto:biuro@pts-kk.pl)

## KARTA TECHNICZNA

### WIADRA 10 L

FORMA Nr 4.		
Pojemność od górnej krawędzi wiadra	11,50 L	
Pojemność od dolnej krawędzi wiadra	10,00 L	
Ciężar	350,0 g	
Wymiar zewnętrzny	D1- 296 mm	
Wymiar wewnętrzny	D2- 265 mm D3- 258 mm	
Wysokość	225 mm	
Uchwyt metalowy	35,4 g	
Uchwyt plastikowy	16,2 g	
Zalecane obciążenie	45 kg	
Plomba	TAK	

Ułożenie / Pakowanie			
Wiadro	Ilość sztuk w warstwie	11	
	Ilość sztuk na paletcie	450	
	Wysokość palety z pokrywką	205 cm	

Material	
Tworzywo	PP

Tolerancje: wymiarów +/- 2 mm ; pojemności +/- 5% ; wagi +/- 5%



Prezes Zarządu:  
Edward Klabacha  
Opracował  
Rafał Klabacha

NIP: 872-21-53-616  
REGON: 691697827  
Konto: PEKAO o/Dębica  
Nr: 08124048071111000055318990

Rejestr handlowy:  
Sąd Rejonowy w Rzeszowie  
XII Wydział Gospodarczy KRS 143737



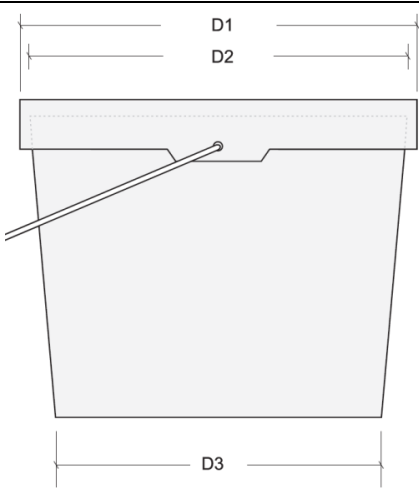
PRZETWÓRSTWO TWORZYW SZTUCZNYCH  
KLABACHA

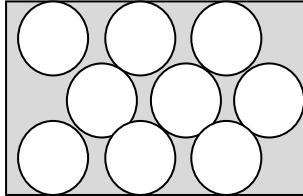
PRZETWÓRSTWO TWORZYW  
SZTUCZNYCH  
KLABACHA

Spółka z ograniczoną odpowiedzialnością  
39-205 Pustków 164c  
tel. 014 6821509, fax. 014 6833559  
[www.pts-kk.pl](http://www.pts-kk.pl); [biuro@pts-kk.pl](mailto:biuro@pts-kk.pl)

## KARTA TECHNICZNA

### WIADRA - 15 L

FORMA Nr 1.		
Pojemność od górnej krawędzi wiadra	16,20 L	
Pojemność od dolnej krawędzi wiadra	15,00 L	
Ciężar	509,7 g	
Wymiar zewnętrzny	D1- 322 mm	
Wymiar wewnętrzny	D2-294 mm D3- 285mm	
Wysokość	264 mm	
Uchwyt metalowy	57,00 g	
Plomba	TAK	

Ułożenie / Pakowanie			
Wiadro	Ilość sztuk w warstwie	9	
	Ilość sztuk na paletcie	270	
	Wysokość palety z pokrywką	203 cm	

Materiał	
Tworzywo	PP

Tolerancje: wymiarów +/- 2 mm ; pojemności +/- 5% ; wagi +/- 5%



Prezes Zarządu:  
Edward Klabacha  
Opracował  
Rafał Klabacha

NIP: 872-21-53-616  
REGON: 691697827  
Konto: PEKAO o/ Dębica  
Nr: 08124048071111000055318990

Rejestr handlowy:  
Sąd Rejonowy w Rzeszowie  
XII Wydział Gospodarczy KRS 143737



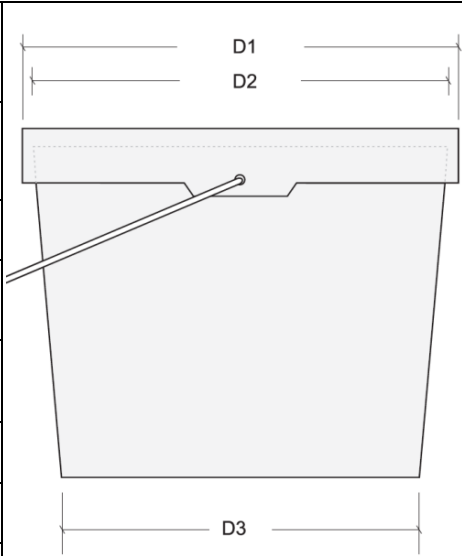
PRZETWÓRSTWO TWORZYW SZTUCZNYCH  
KLABACHA

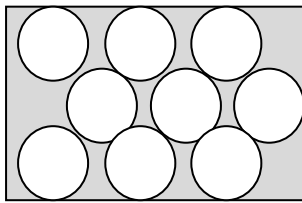
PRZETWÓRSTWO TWORZYW  
SZTUCZNYCH  
KLABACHA

Spółka z ograniczoną odpowiedzialnością  
39-205 Pustków 164c  
tel. 014 6821509, fax. 014 6833559  
[www.pts-kk.pl](http://www.pts-kk.pl); [biuro@pts-kk.pl](mailto:biuro@pts-kk.pl)

## KARTA TECHNICZNA

### WIADRA - 18 L

FORMA Nr 1.		
Pojemność od górnej krawędzi wiadra	18,60 L	
Pojemność od dolnej krawędzi wiadra	18,00 L	
Ciężar	573 g	
Wymiar zewnętrzny	D1- 322mm D3- 284 mm	
Wymiar wewnętrzny	D2- 291 mm	
Wysokość	300 mm	
Uchwyt metalowy	57,00 g	
Plomba	TAK	

Ułożenie / Pakowanie			
Wiadro	Ilość sztuk w warstwie	9	
	Ilość sztuk na paletcie	270	
	Wysokość palety z pokrywką	203 cm	

Materiał	
Tworzywo	PP

Tolerancje: wymiarów +/- 2 mm ; pojemności +/- 5% ; wagi +/- 5%



Prezes Zarządu:  
Edward Klabacha  
Opracował  
Rafał Klabacha

NIP: 872-21-53-616  
REGON: 691697827  
Konto: PEKAO o/ Dębica  
Nr: 08124048071111000055318990

Rejestr handlowy:  
Sąd Rejonowy w Rzeszowie  
XII Wydział Gospodarczy KRS 143737



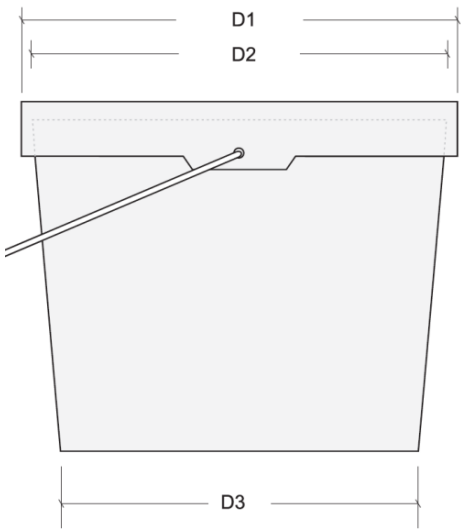
PRZETWÓRSTWO TWORZYW SZTUCZNYCH  
KLABACHA

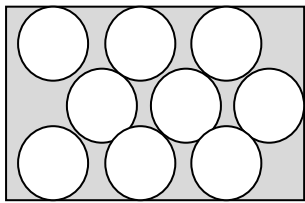
PRZETWÓRSTWO TWORZYW  
SZTUCZNYCH  
KLABACHA

Spółka z ograniczoną odpowiedzialnością  
39-205 Pustków 164c  
tel. 014 6821509, fax. 014 6833559  
[www.pts-kk.pl](http://www.pts-kk.pl); [biuro@pts-kk.pl](mailto:biuro@pts-kk.pl)

## Karta techniczna

### Wiadro 18 L

FORMA Nr 2.		
Pojemność od górnej krawędzi wiadra	18,60 L	
Pojemność od dolnej krawędzi wiadra	18,00 L	
Ciężar	532 g	
Wymiar zewnętrzny	D1- 322mm D3- 284	
Wymiar wewnętrzny	D2- 291 mm	
Wysokość	300 mm	
Uchwyt metalowy	57,00 g	
Plomba	TAK	

Ułożenie / Pakowanie			
Wiadro	Ilość sztuk w warstwie	9	
	Ilość sztuk na paletcie	270	
	Wysokość palety z pokrywką	203 cm	

Materiał	
Tworzywo	PP



Tolerancje: wymiarów +/- 2 mm ; pojemności +/- 5% ; wagi +/- 5%

Prezes Zarządu:  
Edward Klabacha  
Opracował  
Rafał Klabacha

NIP: 872-21-53-616  
REGON: 691697827  
Konto: PEKAO o/ Dębica  
Nr: 08124048071111000055318990

Rejestr handlowy:  
Sąd Rejonowy w Rzeszowie  
XII Wydział Gospodarczy KRS 143737