

TECHNICAL CARD

PRZETWÓRSTWO TWORZYW SZTUCZNYCH
KLABACHA
SPÓŁKA Z OGRANICZONĄ ODPOWIEDZIALNOŚCIĄ
39-205 PUSTKÓW 164C
TEL. 014 6821509, FAX. 014 6833559
WWW.PTS-KK.PL; BIURO@PTS-KK.PL



PRZETWÓRSTWO TWORZYW SZTUCZNYCH
KLABACHA

PRZETWÓRSTWO TWORZYW
SZTUCZNYCH
KLABACHA

Spółka z ograniczoną odpowiedzialnością
39-205 Pustków 164c
tel. 014 6821509, fax. 014 6833559
www.pts-kk.pl; biuro@pts-kk.pl

Welcome to Przetwórstwo Tworzyw Sztucznych Klabacha Sp. z o.o., which has been on the market since 1993. We specialize in the production of plastic packaging by injection molding. In our offer you will find round buckets with a capacity of: 1L; 2.5L; 3L; 5L; 10L; 12L; 15L; 18L, as well as square: 2.5L; 5L; 10L.

At the ordering party's request, we print using the offset method and decorate buckets and lids using the IML method.

In this brochure, we would like to introduce our products.

President of the PTS

Edward Klabacha

Prezes Zarządu:
Edward Klabacha
Opracował
Rafał Klabacha

NIP: 872-21-53-616
REGON: 691697827
Konto: PEKAO o/Dębica
Nr: 08124048071111000055318990

Rejestr handlowy:
Sąd Rejonowy w Rzeszowie
XII Wydział Gospodarczy KRS 143737



PRZETWÓRSTWO TWORZYW SZTUCZNYCH
KLABACHA

PRZETWÓRSTWO TWORZYW
SZTUCZNYCH
KLABACHA

Spółka z ograniczoną odpowiedzialnością
39-205 Pustków 164c
tel. 014 6821509, fax. 014 6833559
www.pts-kk.pl; biuro@pts-kk.pl

Technical CARD

BUCKET - 1 L

Bucket		
Capacity from the top edge of the bucket	1,2 L	
Capacity from the bottom edge of the bucket	1,00 L	
Weight	42,6g	
External dimension	D1- 133 mm	
Internal dimension	D2- 127 mm D3- 109 mm	
Height	H-125 mm	
Metal Holder	NO	
Plastic Holder	NO	
Seal	YES	

Material	
Material	PP

Tolerancje: wymiarów +/- 2 mm ; pojemności +/- 5% ; wagi +/- 5%



Prezes Zarządu:
Edward Klabacha
Opracował
Rafał Klabacha

NIP: 872-21-53-616
REGON: 691697827
Konto: PEKAO o/Dębica
Nr: 08124048071111000055318990

Rejestr handlowy:
Sąd Rejonowy w Rzeszowie
XII Wydział Gospodarczy KRS 143737



PRZETWÓRSTWO TWORZYW SZTUCZNYCH
KLABACHA

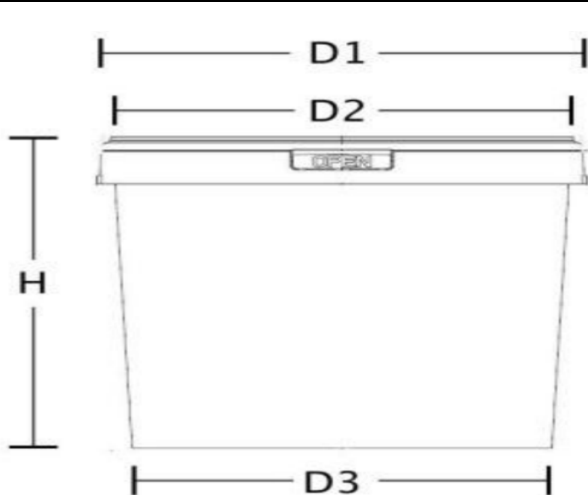
PRZETWÓRSTWO TWORZYW
SZTUCZNYCH
KLABACHA

Spółka z ograniczoną odpowiedzialnością
39-205 Pustków 164c
tel. 014 6821509, fax. 014 6833559
www.pts-kk.pl; biuro@pts-kk.pl

Technical CARD

BUCKET – 2,5 L SQUARE

Bucket	
Capacity from the top edge of the bucket	2,75 L
Capacity from the bottom edge of the bucket	2,5 L
Weight	124,9g
External dimension	D1- 196 mm
Internal dimension	D2- 186 mm D3- 167 mm
Height	H- 129 mm
Metal Holder	NO
Plastic Holder	YES
Seal	YES



Material	
Material	PP

Tolerancje: wymiarów +/- 2 mm ; pojemności +/- 5% ; wagi +/- 5%



Prezes Zarządu:
Edward Klabacha
Opracował
Rafał Klabacha

NIP: 872-21-53-616
REGON: 691697827
Konto: PEKAO o/ Dębica
Nr: 08124048071111000055318990

Rejestr handlowy:
Sąd Rejonowy w Rzeszowie
XII Wydział Gospodarczy KRS 143737



PRZETWÓRSTWO TWORZYW SZTUCZNYCH
KLABACHA

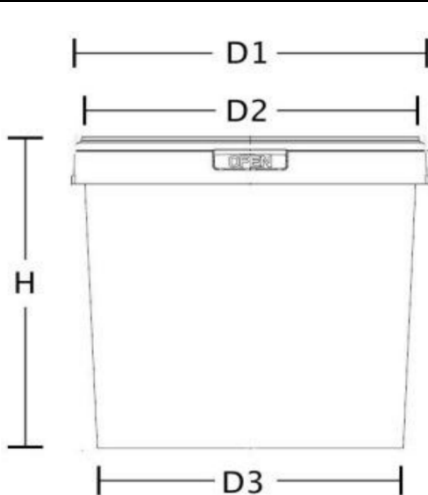
PRZETWÓRSTWO TWORZYW
SZTUCZNYCH
KLABACHA

Spółka z ograniczoną odpowiedzialnością
39-205 Pustków 164c
tel. 014 6821509, fax. 014 6833559
www.pts-kk.pl; biuro@pts-kk.pl

Technical CARD

BUCKET – 2,5 L

Bucket	
Capacity from the top edge of the bucket	2,8 L
Capacity from the bottom edge of the bucket	2,5 L
Weight	110,8 g
External dimension	D1- 192 mm
Internal dimension	D2- 174 mm D3- 172 mm
Height	H-125 mm
Metal Holder	NO
Plastic Holder	YES
Seal	YES



Material	
Material	PP

Tolerancje: wymiarów +/- 2 mm ; pojemności +/- 5% ; wagi +/- 5%



Prezes Zarządu:
Edward Klabacha
Opracował
Rafał Klabacha

NIP: 872-21-53-616
REGON: 691697827
Konto: PEKAO o/Dębica
Nr: 08124048071111000055318990

Rejestr handlowy:
Sąd Rejonowy w Rzeszowie
XII Wydział Gospodarczy KRS 143737



PRZETWÓRSTWO TWORZYW SZTUCZNYCH
KLABACHA

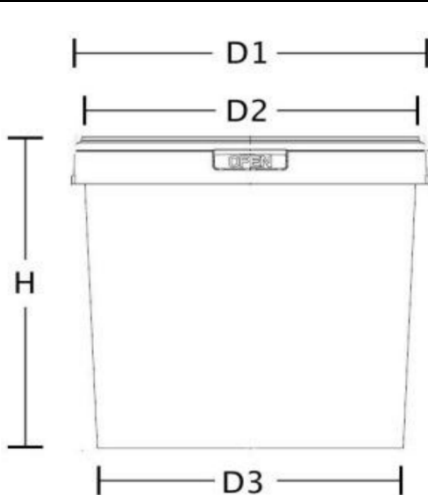
PRZETWÓRSTWO TWORZYW
SZTUCZNYCH
KLABACHA

Spółka z ograniczoną odpowiedzialnością
39-205 Pustków 164c
tel. 014 6821509, fax. 014 6833559
www.pts-kk.pl; biuro@pts-kk.pl

Technical CARD

BUCKET – 3 L

Bucket	
Capacity from the top edge of the bucket	3,25 L
Capacity from the bottom edge of the bucket	3,00 L
Weight	110,8 g
External dimension	D1- 192 mm
Internal dimension	D2- 174 mm D3 – 172 mm
Height	H-153mm
Metal Holder	NO
Plastic Holder	YES
Seal	YES



Material	
Material	PP

Tolerancje: wymiarów +/- 2 mm ; pojemności +/- 5% ; wagi +/- 5%



Prezes Zarządu:
Edward Klabacha
Opracował
Rafał Klabacha

NIP: 872-21-53-616
REGON: 691697827
Konto: PEKAO o/Dębica
Nr: 08124048071111000055318990

Rejestr handlowy:
Sąd Rejonowy w Rzeszowie
XII Wydział Gospodarczy KRS 143737



PRZETWÓRSTWO TWORZYW SZTUCZNYCH
KLABACHA

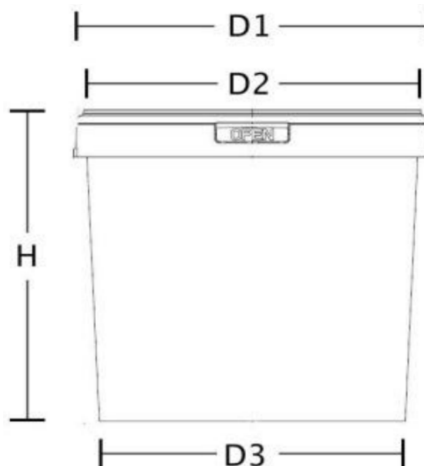
PRZETWÓRSTWO TWORZYW
SZTUCZNYCH
KLABACHA

Spółka z ograniczoną odpowiedzialnością
39-205 Pustków 164c
tel. 014 6821509, fax. 014 6833559
www.pts-kk.pl; biuro@pts-kk.pl

Technical CARD

BUCKET – 5 L SQUARE

Bucket	
Capacity from the top edge of the bucket	5,5L
Capacity from the bottom edge of the bucket	5 L
Weight	201,3g
External dimension	D1- 196 mm
Internal dimension	D2- 186 mm D3- 167 mm
Height	H-205 mm
Metal Holder	NO
Plastic Holder	YES
Seal	YES



Material	
Material	PP

Tolerancje: wymiarów +/- 2 mm ; pojemności +/- 5% ; wagi +/- 5%



Prezes Zarządu:
Edward Klabacha
Opracował
Rafał Klabacha

NIP: 872-21-53-616
REGON: 691697827
Konto: PEKAO o/Dębica
Nr: 08124048071111000055318990

Rejestr handlowy:
Sąd Rejonowy w Rzeszowie
XII Wydział Gospodarczy KRS 143737



PRZETWÓRSTWO TWORZYW SZTUCZNYCH
KLABACHA

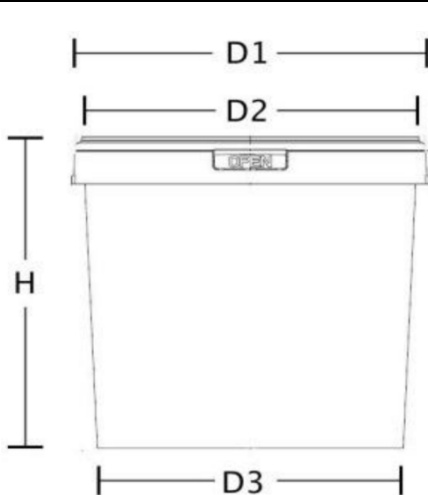
PRZETWÓRSTWO TWORZYW
SZTUCZNYCH
KLABACHA

Spółka z ograniczoną odpowiedzialnością
39-205 Pustków 164c
tel. 014 6821509, fax. 014 6833559
www.pts-kk.pl; biuro@pts-kk.pl

Technical CARD

BUCKET – 5 L

Bucket	
Capacity from the top edge of the bucket	5,25 L
Capacity from the bottom edge of the bucket	5,00 L
Weight	171,7 g
External dimension	D1- 220 mm
Internal dimension	D2- 198 mm D3 – 192 mm
Height	H-193mm
Metal Holder	NO
Plastic Holder	YES
Seal	YES



Material	
Material	PP

Tolerancje: wymiarów +/- 2 mm ; pojemności +/- 5% ; wagi +/- 5%



Prezes Zarządu:
Edward Klabacha
Opracował
Rafał Klabacha

NIP: 872-21-53-616
REGON: 691697827
Konto: PEKAO o/ Dębica
Nr: 08124048071111000055318990

Rejestr handlowy:
Sąd Rejonowy w Rzeszowie
XII Wydział Gospodarczy KRS 143737



PRZETWÓRSTWO TWORZYW SZTUCZNYCH
KLABACHA

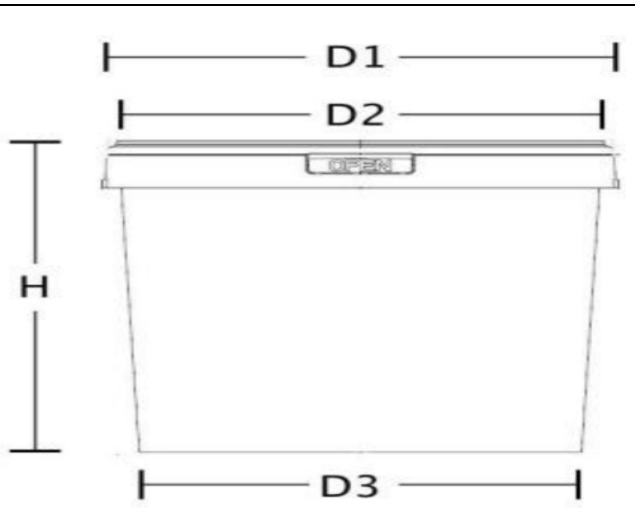
PRZETWÓRSTWO TWORZYW
SZTUCZNYCH
KLABACHA

Spółka z ograniczoną odpowiedzialnością
39-205 Pustków 164c
tel. 014 6821509, fax. 014 6833559
www.pts-kk.pl; biuro@pts-kk.pl

Technical CARD

BUCKET – 10 L SQUARE

Bucket	
Capacity from the top edge of the bucket	10,75 L
Capacity from the bottom edge of the bucket	10,0 L
Weight	322,8g
External dimension	D1- 282 mm
Internal dimension	D2- 270 mm D3 -245 mm
Height	H-245mm
Metal Holder	YES
Plastic Holder	NO
Seal	YES



Material	
Material	PP

Tolerancje: wymiarów +/- 2 mm ; pojemności +/- 5% ; wagi +/- 5%



Technical CARD

Prezes Zarządu:
Edward Klabacha
Opracował
Rafał Klabacha

NIP: 872-21-53-616
REGON: 691697827
Konto: PEKAO o/ Dębica
Nr: 08124048071111000055318990

Rejestr handlowy:
Sąd Rejonowy w Rzeszowie
XII Wydział Gospodarczy KRS 143737



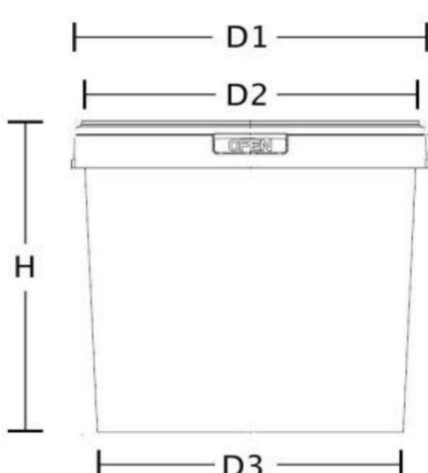
PRZETWÓRSTWO TWORZYW SZTUCZNYCH
KLABACHA

**PRZETWÓRSTWO TWORZYW
SZTUCZNYCH
KLABACHA**

Spółka z ograniczoną odpowiedzialnością
39-205 Pustków 164c
tel. 014 6821509, fax. 014 6833559
www.pts-kk.pl; biuro@pts-kk.pl

BUCKET – 10 L

Bucket	
Capacity from the top edge of the bucket	11,50 L
Capacity from the bottom edge of the bucket	10,00 L
Weight	359,1 g
External dimension	D1- 296 mm
Internal dimension	D2- 265 mm D3 –258mm
Height	H-226mm
Metal Holder	YES
Plastic Holder	YES
Seal	YES



Material	
Material	PP

Tolerancje: wymiarów +/- 2 mm ; pojemności +/- 5% ; wagi +/- 5%



Prezes Zarządu:
Edward Klabacha
Opracował
Rafał Klabacha

NIP: 872-21-53-616
REGON: 691697827
Konto: PEKAO o/ Dębica
Nr: 08124048071111000055318990

Rejestr handlowy:
Sąd Rejonowy w Rzeszowie
XII Wydział Gospodarczy KRS 143737



PRZETWÓRSTWO TWORZYW SZTUCZNYCH
KLABACHA

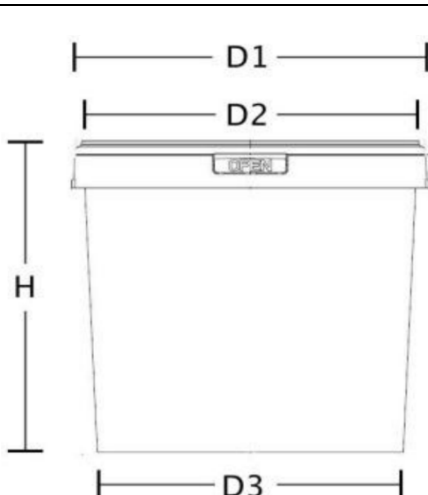
PRZETWÓRSTWO TWORZYW
SZTUCZNYCH
KLABACHA

Spółka z ograniczoną odpowiedzialnością
39-205 Pustków 164c
tel. 014 6821509, fax. 014 6833559
www.pts-kk.pl; biuro@pts-kk.pl

Technical CARD

BUCKET – 12 L

Bucket	
Capacity from the top edge of the bucket	12,5L
Capacity from the bottom edge of the bucket	12 L
Weight	385,3g
External dimension	D1- 300 mm
Internal dimension	D2- 281 mm D3 – 255 mm
Height	H-249 mm
Metal Holder	YES
Plastic Holder	YES
Seal	YES



Material	
Material	PP

Tolerancje: wymiarów +/- 2 mm ; pojemności +/- 5% ; wagi +/- 5%



Prezes Zarządu:
Edward Klabacha
Opracował
Rafał Klabacha

NIP: 872-21-53-616
REGON: 691697827
Konto: PEKAO o/ Dębica
Nr: 08124048071111000055318990

Rejestr handlowy:
Sąd Rejonowy w Rzeszowie
XII Wydział Gospodarczy KRS 143737



PRZETWÓRSTWO TWORZYW SZTUCZNYCH
KLABACHA

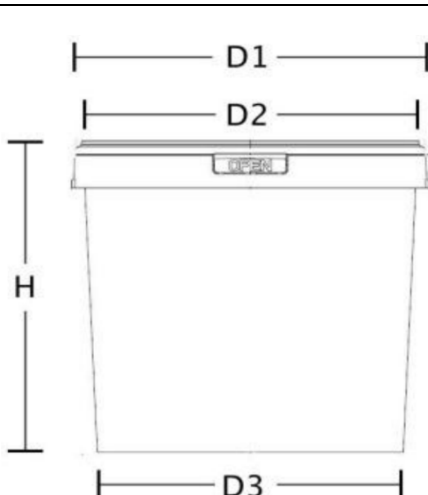
PRZETWÓRSTWO TWORZYW
SZTUCZNYCH
KLABACHA

Spółka z ograniczoną odpowiedzialnością
39-205 Pustków 164c
tel. 014 6821509, fax. 014 6833559
www.pts-kk.pl; biuro@pts-kk.pl

Technical CARD

BUCKET – 15 L

Bucket	
Capacity from the top edge of the bucket	16,20 L
Capacity from the bottom edge of the bucket	15,00 L
Weight	477,9 g
External dimension	D1- 322 mm
Internal dimension	D2- 294mm D3-285mm
Height	H-264 mm
Metal Holder	YES
Plastic Holder	NO
Seal	YES



Material	
Material	PP

Tolerancje: wymiarów +/- 2 mm ; pojemności +/- 5% ; wagi +/- 5%



Prezes Zarządu:
Edward Klabacha
Opracował
Rafał Klabacha

NIP: 872-21-53-616
REGON: 691697827
Konto: PEKAO o/Dębica
Nr: 08124048071111000055318990

Rejestr handlowy:
Sąd Rejonowy w Rzeszowie
XII Wydział Gospodarczy KRS 143737



PRZETWÓRSTWO TWORZYW SZTUCZNYCH
KLABACHA

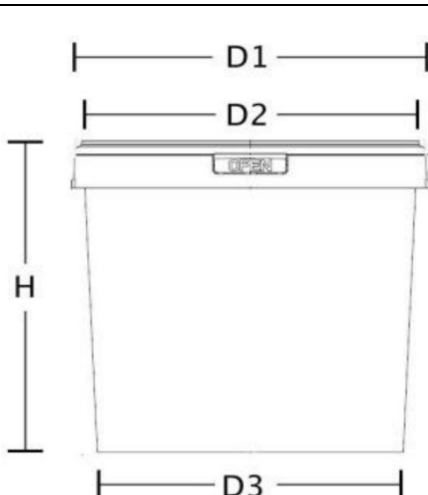
PRZETWÓRSTWO TWORZYW
SZTUCZNYCH
KLABACHA

Spółka z ograniczoną odpowiedzialnością
39-205 Pustków 164c
tel. 014 6821509, fax. 014 6833559
www.pts-kk.pl; biuro@pts-kk.pl

Technical CARD

BUCKET – 18 L

Bucket	
Capacity from the top edge of the bucket	18,60 L
Capacity from the bottom edge of the bucket	18,00 L
Weight	573 g
External dimension	D1- 322mm
Internal dimension	D2- 291mm D3-284 mm
Height	H-300 mm
Metal Holder	YES
Plastic Holder	NO
Seal	YES



Material	
Material	PP

Tolerancje: wymiarów +/- 2 mm ; pojemności +/- 5% ; wagi +/- 5%



Prezes Zarządu:
Edward Klabacha
Opracował
Rafał Klabacha

NIP: 872-21-53-616
REGON: 691697827
Konto: PEKAO o/Dębica
Nr: 08124048071111000055318990

Rejestr handlowy:
Sąd Rejonowy w Rzeszowie
XII Wydział Gospodarczy KRS 143737